



UD TRUCKS



Croner

HACE QUE CADA MOMENTO CUENTE

PESOS Y CAPACIDADES

Peso Bruto Vehicular (Kg)	11.000
Peso vacío (Kg)	3.700
Capacidad de carga (Kg)	7.300
Cap. máx. eje delantero (Kg)	4.200
Cap. máx. eje posterior (Kg)	7.500
Tanque de combustible (L)	190

MOTOR

Marca	Ud Trucks
Modelo	GH5 210
Tipo	Turbo cargado intercooler
Potencia (HP @ rpm)	210 @2,200
Torque (Nm @ rpm)	850 Nm @ 1.200 – 1.600
Desplazamiento (c.c)	5.100
Nº de cilindros	4
Alimentación	Common rail
Emisiones	Euro III
Combustible	Diesel

TRANSMISIÓN

Modelo	ST1006
Tipo	Manual 6 Vel.
Relación final de eje	3,31
Tracción	4x2

INSTRUMENTOS Y MEDIDORES

Odómetro	✓
Tacómetro	✓
Nivel de combustible	✓
Temperatura de agua	✓
Alarma de reversa	✓

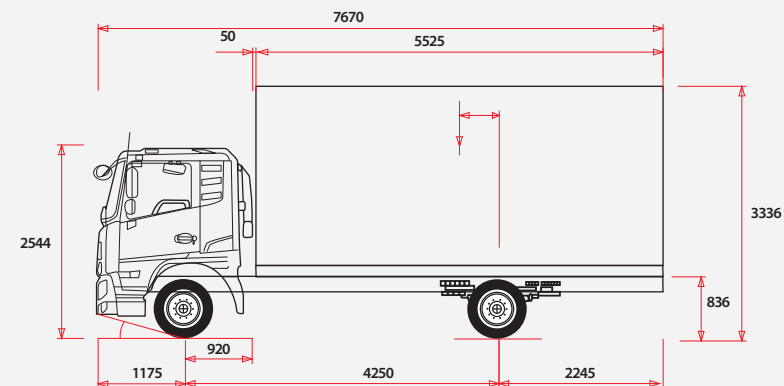
SISTEMA ELECTRICO

Batería	2X110 Ah/12V (en serie)
Alternador	90A/24V

CHASIS

Dirección	Hidráulica de tornillos y bolas recirculantes
Suspensión delantera	Ballestas semi elípticas, más amortiguadores
Barra estabilizadora del.	SI
Suspensión trasera	Ballestas semi elípticas, más amortiguadores
Eje delantero	Tipo parabólica
Eje posterior	Totalmente flotante
Sistema de freno (Del. /Tra.)	Circuito dual 100% aire Tambor
ABS	SI
Freno motor	Al escape
Freno de parqueo	Sobre ruedas posteriores
Neumáticos	Michelin 235/75 R17.5

Dimensiones



EQUIPAMIENTO

Aire acondicionado, Vidrios eléctricos, Seguros de puertas eléctrico, Asientos reclinables, Asiento conductor con suspensión neumática, Parasol conductor y pasajero, Limpia parabrisas intermitente, Cinturones de seguridad de 3 puntos, Espejos retrovisores exteriores, Neblineros delanteros, Luces frontales halógenas, Luces posteriores, Pito eléctrico, Barras de impacto laterales, Cabina abatible, Tanque de combustible con llave.

